

МИНИСТЕРСТВО ОБРАЗОВАНИЯ РЕСПУБЛИКИ БЕЛАРУСЬ

Учреждение образования
«Гомельский государственный университет
имени Франциска Скорины»

Отдел стандартизации и метрологии

**НАГЛЯДНОЕ РУКОВОДСТВО ПО ОФОРМЛЕНИЮ
ДИПЛОМНОЙ РАБОТЫ
в соответствии с требованиями СТО 02-2023**

Гомель 2023

Образец оформления титульного листа дипломной работы
МИНИСТЕРСТВО ОБРАЗОВАНИЯ РЕСПУБЛИКИ БЕЛАРУСЬ

1 межстрочный интервал

Шрифт Times New Roman
14 pt через одинарный
межстрочный интервал

Учреждение образования
«Гомельский государственный университет
имени Франциска Скорины»

1 межстрочный интервал

Факультет (название)

1 межстрочный интервал

Кафедра (название)

2-3 межстрочных интервала

Допущена к защите

Шрифт Times New Roman
увеличенного размера (16-22 pt),
по центру строчными буквами
с первой прописной буквы,
без переноса слов

Зав. кафедрой

В.Д.Сергеев

2023

2-3 межстрочных интервала

Мониторинг образовательной деятельности
в рамках системы менеджмента
качества университета

1 межстрочный интервал

Дипломная работа

Исполнитель
студент группы Ф-44пр

Т.А.Петров

Научный руководитель
кандидат физ.-мат. наук, доцент

А.Н.Иванов

Рецензент
кандидат физ.-мат. наук, доцент

П.В.Сидоров

3-5 межстрочных интервала

Гомель 2023

Размер шрифта 15 пт

РЕФЕРАТ

По центру прописными буквами

Двойной межстрочный интервал

Дипломная работа 50 страниц, 10 рисунков, 2 таблицы, 14 источников,

1 приложение

Без точки в конце строки

От 5 до 15
ключевых
слов без
переноса,
без точки
в конце
строки

Ключевые слова: качество образования, система менеджмента качества, образовательный процесс, документированная процедура, мониторинг, оценка удовлетворенности, анкетирование

Объект исследования: система менеджмента качества Гомельского государственного университета имени Франциска Скорины.

Метод исследования: теоретический анализ, статистические исследования, синтез, обобщение.

Цель дипломной работы: изучение аспектов управления качеством образовательной деятельности в рамках системы менеджмента качества университета, анализ современных методов и средств мониторинга и оценки эффективности процессов, разработка анкет по оценке качества образования и удовлетворенности потребителей.

В дипломной работе рассмотрена сущность, организационная структура системы менеджмента качества университета, этапы ее формирования и развития, взаимосвязь ее основных процессов и процедур. Описаны инструменты и техники менеджмента качества, используемые для оценки эффективности функционирования системы менеджмента качества, предложены возможные средства и методы мониторинга образовательной деятельности в рамках системы менеджмента в целях ее дальнейшего улучшения. Разработаны анкеты для оценки качества образовательной деятельности и методика статистической обработки результатов анкетирования. Проведены опросы студентов, выполнена статистическая обработка результатов, сделаны выводы. По результатам работы опубликованы тезисы докладов...

Выводы:...

Оптимальный объем текста реферата – 850 печатных знаков, но не более одной страницы машинописного текста

Размер шрифта 15

СОДЕРЖАНИЕ

По центру прописными буквами

Двойной межстрочный интервал

Обозначения и сокращения.....	4
Введение.....	5
1 Система менеджмента качества университета.....	6
1.1 Миссия и Политика в области качества университета.....	6
1.2 Цели в области качества и планирование их достижения.....	8
1.3 Совет по качеству и внутренние аудиты.....	10
2 Оценивание пригодности.....	15
2.1 Общие положения.....	15
2.2 Удовлетворённость потребителей.....	15
2.3 Анализ и оценивание.....	16
3 Улучшение.....	18
3.1 Общие положения.....	18
3.2 Несоответствия и корректирующие действия.....	18
3.3 Постоянное улучшение.....	19
4 Инструменты и методы анализа результативности процессов и системы менеджмента качества в целом.....	20
4.1 Гистограмма (столбчатая диаграмма).....	20
4.2 Радар-диаграмма (лепестковая диаграмма).....	20
4.3 Диаграмма Парето.....	21
4.4 SWOT-анализ.....	22
4.5 Причинно-следственная диаграмма (диаграмма Исикавы).....	23
5 Мониторинг образовательной деятельности и оценка удовлетворенности потребителей.....	24
5.1 Общие положения и описание этапов в рамках выделенной процедуры.....	24
5.2 Описание работ в рамках выделенных этапов процедуры.....	27
5.2.1 Описание работ по организации и осуществлению мониторинга образовательной деятельности.....	27
5.2.2 Описание работ по оценке удовлетворенности потребителей.....	31
6 Методики обработки данных, полученных в результате анкетирования.....	36
7 Разработка методики обработки данных.....	42
7.1 Обработка результатов анкетирования с помощью разработанной методики.....	42
7.2 Показатель удовлетворенности.....	43
Заключение.....	48
Список использованных источников.....	49
Приложение А Заключение о результатах плагиат-проверки текста дипломной работы.....	50

Абзацный отступ равный двум знакам относительно обозначения раздела

Абзацный отступ равный четырем знакам относительно обозначения раздела

Рекомендуется оформлять содержание в виде таблицы со скрытыми границами

В содержании должны быть перечислены все приложения с указанием их обозначений и наименований

Размер шрифта 15 пт

По центру прописными буквами

ТЕРМИНЫ И ОПРЕДЕЛЕНИЯ

Отступ 1,25

Двойной межстрочный интервал

Без отступа

В настоящей дипломной работе применяют следующие термины с соответствующими определениями.

Качество образования – сбалансированное соответствие образования (как результата, как процесса, как образовательной системы) установленным потребностям, целям, требованиям, нормам (стандартам)

Мониторинг – определение статуса системы, процесса, продукции, услуги или деятельности

Политика в области качества – намерения и направление деятельности организации в области качества, официально сформулированные высшим руководством

Система менеджмента качества – часть системы менеджмента применительно к качеству

Термины располагают столбцом слева без абзацного отступа, в алфавитном порядке и без знаков препинания в конце строки

Допускается оформление терминов и определений в виде таблицы, состоящей из двух столбцов: термин, определение

Данный структурный элемент является не обязательным и оформляется при необходимости

Размер шрифта 15 пт

По центру прописными буквами

ОБОЗНАЧЕНИЯ И СОКРАЩЕНИЯ

Двойной межстрочный интервал

ДП – документированная процедура
ППС – профессорско-преподавательский состав
ПРК – представитель руководства по качеству
РК – руководство по качеству
СМК – система менеджмента качества
СТБ – стандарт Республики Беларусь
СТУ – стандарт университета
УМО – учебно-методический отдел

Обозначения располагают столбцом, без абзацного отступа, в алфавитном порядке, без знаков препинания в конце строки

Данный структурный элемент является не обязательным и оформляется при необходимости

Размер шрифта 15 nt

ВВЕДЕНИЕ

По центру прописными буквами

Двойной межстрочный интервал

Управление качеством образовательной деятельности является одним из основных элементов современной системы высшего образования, ориентированной на создание общего европейского пространства высшего образования [1]. В государственном стандарте по системам менеджмента качества СТБ ISO 9001-2015, который определяет требования к системам менеджмента качества организаций, вопросы измерений и мониторинга вынесены в отдельный блок, который включает удовлетворенность потребителей, мониторинг и измерение процессов [2]. Целью мониторинга и измерений является обеспечение руководителей процессов данными для оценки соответствия продукции, процессов и системы менеджмента качества в целом предъявленным требованиям и определение областей улучшения.

Эффективность функционирования системы менеджмента качества университета зависит от правильной организации и взаимодействия всех элементов системы, наличия современных инструментов и техник менеджмента качества, методик непрерывного мониторинга и контроля для оценок результативности основных процессов. Каждое учреждение образования, в котором функционирует система менеджмента качества, разрабатывает соответствующую систему критериев для оценки эффективности основных процессов. Так в рамках образовательной деятельности необходимо непрерывно осуществлять мониторинг, измерять показатели качества образовательного процесса, осуществлять оценку удовлетворённости обучающихся условиями и качеством преподавания дисциплин, качеством проведения воспитательной работы результатами образовательного процесса на специальностях.

В настоящее время нами изучены инструменты и техники менеджмента качества образовательного процесса и методы оценки результативности системы менеджмента, проанализированы возможности их использования для обработки результатов анкетирования обучающихся, разработана методика обработки анкет [3].

....

Ссылки на источники указывают порядковым номером, заключенным в квадратные скобки, по мере появления их в тексте работы. Сведения об источниках располагают в списке использованных источников

Объем введения не должен превышать трех страниц, для работ по гуманитарным специальностям – четырех страниц

Основные требования по оформлению текста дипломной работы

Общие требования к тексту дипломной работы: шрифт Times New Roman 14 пт, одинарный межстрочный интервал, выравнивание текста по ширине листа, формат листа А4 (210x297 мм).

Размеры полей всех страниц дипломной работы: левое – 30 мм, правое – 15 мм, верхнее и нижнее – 20 мм.

Абзацный отступ одинаков во всём тексте дипломной работы и равен 1,25 см (5 знаков).

Каждый структурный элемент и раздел работы оформляется с новой страницы.

Образец оформления разделов, подразделов и пунктов основного текста дипломной работы

Название заголовков: Times New Roman 15 пт, полужирный шрифт, выравнивание по ширине листа, одинарный межстрочный интервал, без переноса слов, без точки в конце

Отступ 1,25

5 Название раздела

1 межстрочный интервал

5.1 Название первого подраздела. Продолжение названия первого раздела

Текст.....

1 межстрочный интервал

5.2 Название второго подраздела

1 межстрочный интервал

5.2.1 Название первого пункта

Текст.....

1 межстрочный интервал

5.2.2 Название второго пункта

Текст.....

1 межстрочный интервал

1 межстрочный интервал

Рекомендуемый объем основной части работы не должен превышать 50 страниц (без учета реферата, введения, заключения, списка использованных источников и приложений). Допускается обоснованное (не более чем на 20 %) увеличение объема основной части работ, выполняемых студентами гуманитарных факультетов (специальностей)

Образцы оформления таблиц в дипломной работе

Пример оформления наименования таблицы

Таблица 1 – Температуры плавления металлов

Полужирный шрифт Times New Roman 12 пт, без абзацного отступа, без переноса слов, без точки конце

или

Таблица 1 – Температуры плавления металлов

Шрифт Times New Roman 14 пт, без абзацного отступа, без переноса слов, без точки конце

Пример расположения таблиц в тексте дипломной работы

На все таблицы должны быть приведены ссылки в тексте работы

Таблица располагается непосредственно после текста, в котором она упоминается впервые, или на следующей странице, а при необходимости – в приложении

В таблице 1 представлены используемые материалы с указанием температур плавления

Таблица 1 – Температуры плавления металлов

1 межстрочный интервал

Без отступа

Таблица размещается в крайнем левом положении

Наименование материала	Температура плавления	
	К	°С
Латунь	1131 – 1173	858 – 900
Сталь	1573 – 1673	1300 – 1400
Чугун	1373 – 1473	1100 – 1200

Головка таблицы отделяется сдвоенной линией от остальной части таблицы

1 межстрочный интервал

Текст.....

Пример оформления продолжения (окончания) таблицы на следующей странице

Таблица 1.2 – Линейные характеристики используемых образцов

В миллиметрах

Номинальный диаметр резьбы болта, винта, шпильки	Внутренний диаметр шайбы, d	Толщина шайбы					
		легкой		нормальной		тяжелой	
		а	в	а	в	а	в
2,0	2,1	0,5	0,8	0,5	0,5	–	–
3,0	3,1	0,8	1,0	0,8	0,8	1,0	1,2

Окончание таблицы 1.2

Номинальный диаметр резьбы болта, винта, шпильки	Внутренний диаметр шайбы, d	Толщина шайбы					
		легкой		нормальной		тяжелой	
		а	в	а	в	а	в
4,0	4,1	1,0	1,2	1,0	1,2	1,2	1,6
42,0	42,5	–	–	9,0	9,0	–	–
45,0	45,0	–	–	9,5	9,5	–	–

Примеры оформления таблиц

Таблица 14 – Характеристики марок стали и сплавов

Марки стали и сплава		Назначение
Новое обозначение	Старое обозначение	
08X18H10	0X8H10	Трубы, детали печной арматуры, теплообменники, патрубки, муфели, реторты и коллекторы выхлопных систем, электроды искровых зажигательных свечей То же »
08X18H10T	0X18H10T	
12X18H10T	X18H10T	
09X15H810	X15H910	Для изделий, работающих в атмосферных условиях То же. Не имеет дельтаферрита
07X6H6	X16H6	

Таблица 5.2 – Показатели длины винта и допустимых предельных отклонений
В миллиметрах

Длина винта	
Номинальная	Предельное отклонение
(18)	± 0,43
20	± 0,52
(21)	
25	
Примечание – Размеры, заключенные в скобки, применять не рекомендуется.	

Рекомендуемый размер шрифта заголовков граф и строк таблицы составляет 12 пт. При необходимости текст таблицы может быть выполнен уменьшенным размером шрифта (до 9 пт)

Образцы оформления рисунков в дипломной работе

Пример оформления наименования рисунков

По центру, полужирный шрифт Times New Roman 12 пт, без переноса слов, без точки в конце

Рисунок 14.1 – Указательные стёкла визуальных уровнемеров:
a - проходящего света; *б* - отражённого света; *в* - несколько указательных стёкол на резервуарах

или

По центру, шрифт Times New Roman 14 пт, без переноса слов, без точки в конце

Рисунок 14.1 – Указательные стёкла визуальных уровнемеров:
a - проходящего света; *б* - отражённого света; *в* - несколько указательных стёкол на резервуарах

Пример оформления рисунка в тексте дипломной работы

Графический материал располагается после текста, в котором о нем упоминается впервые, или на следующей странице (при необходимости – в приложении).
На каждый графический материал должна быть дана ссылка в тексте работы

Текст.....

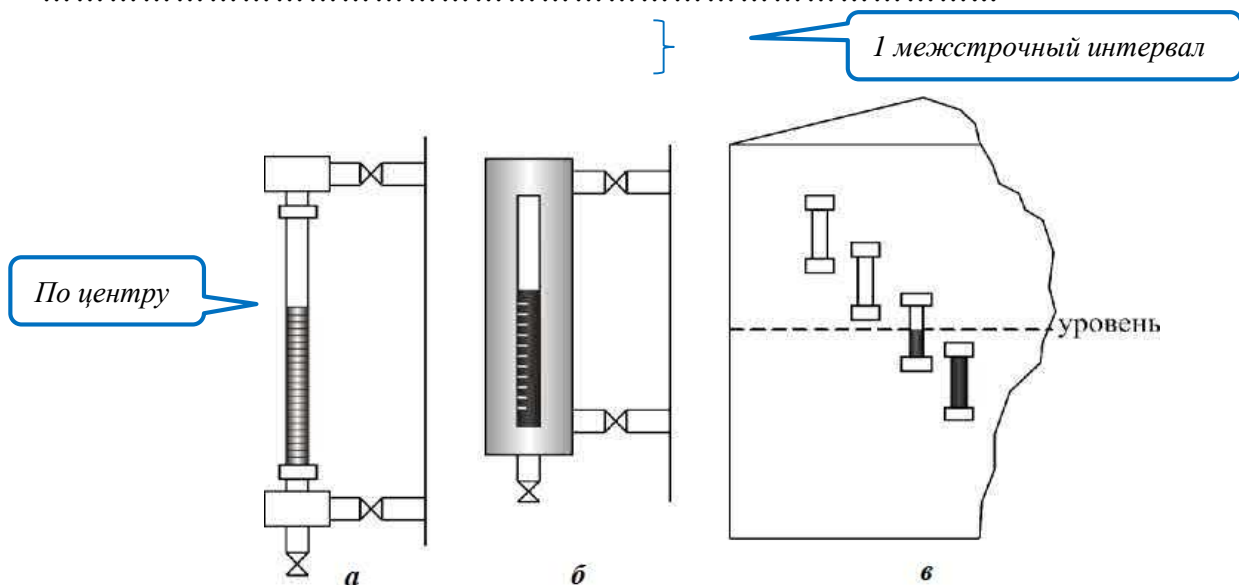


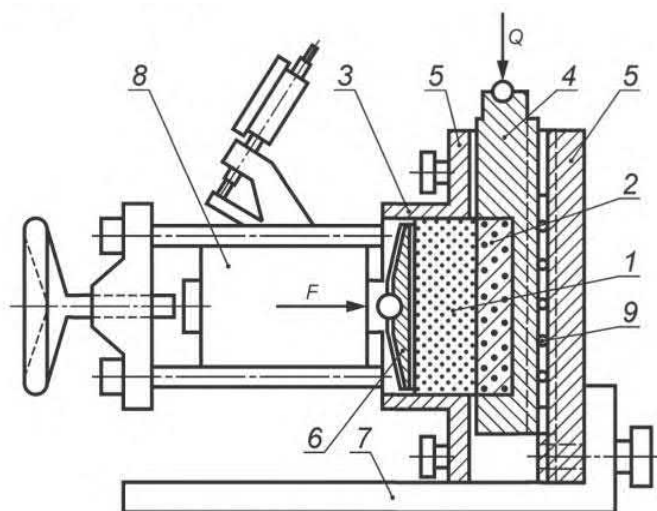
Рисунок 14.1 – Указательные стёкла визуальных уровнемеров: *a* - проходящего света; *б* - отражённого света; *в* - несколько указательных стёкол на резервуарах

Текст.....

1 межстрочный интервал

Пример оформления рисунка с поясняющими данными к нему

Графический материал и поясняющие данные к нему располагают на одной странице. При невозможности расположения содержания поясняющих данных приводят в тексте при первой ссылке на графический материал



Поясняющие данные помещают под графическим материалом

1 – мерзлый грунт; 2 – материал; 3 – рабочее кольцо; 4 – срезная каретка;
5 – корпус прибора; 6 – боковой штамп; 7 – опорная плита; 8 – динамометр;
9 – обойма шариков; Q – вертикальная нагрузка; F – горизонтальная нагрузка

Рисунок 1.2 – Схема установки для испытания мерзлого грунта методом
одноплоскостного среза по поверхности смерзания

Слово «Рисунок» и наименование графического материала помещают после поясняющих данных

Образцы оформления формул в дипломной работе

Плотность каждого образца ρ , кг/м³, вычисляют по формуле

$$\rho = \frac{m}{V}, \quad (1)$$

По центру

1 межстрочный интервал

Отступ 1,25

1 межстрочный интервал

где m – масса образца, кг;
 V – объем образца, м³.

Пояснения значений символов, входящих в формулу, приводят под формулой (если соответствующие пояснения не приведены ранее в тексте). Пояснения каждого символа приводят с новой строки в той же последовательности, в которой эти символы приведены в формуле

Формулы, следующие одна за другой и не разделенные текстом, отделяют запятой

Номер на одном уровне с формулой в крайнем правом положении на строке

$$A = \frac{a}{b}, \quad (2)$$

$$B = \frac{c}{d}. \quad (3)$$

Выше и ниже каждой формулы должно быть оставлено не менее одной свободной строки.

Переносить формулы на следующую строку допускается только на знаке выполняемой математической операции («+», «-», «:» и др.), при этом знак в начале следующей строки повторяют. При переносе формулы на знаке, символизирующем операцию умножения, применяют знак «х».

При ссылке на формулы в тексте работы их порядковые номера приводят в скобках.

Пример – ... по формуле (2)

Размер шрифта 15 nt

ЗАКЛЮЧЕНИЕ

По центру прописными буквами

Двойной межстрочный интервал

В целях повышения качества образования учреждениям высшего образования необходимо постоянно совершенствовать и улучшать систему менеджмента качества, поддерживать её результативность и эффективность функционирования. В рамках образовательной деятельности необходимо непрерывно осуществлять оценку удовлетворенности обучающихся условиями и качеством преподавания дисциплин, материально-техническим обеспечением и результатами образовательного процесса на специальностях, качеством организации и проведения воспитательной работы.

В ходе выполнения дипломной работы проведено исследование удовлетворённости студентов качеством преподавания дисциплин и качеством обучения в Гомельском государственном университете имени Франциска Скорины. Была изучена система менеджмента качества нашего университета: получение сертификатов соответствия системы менеджмента качества, Миссия и Политика в области качества; поддержка, оказываемая университетом в виде обеспечения ресурсами для мониторинга и измерений; оценивание пригодности (мониторинг, измерения); улучшение системы менеджмента качества посредством выявления несоответствий и осуществления корректирующих действий; инструменты и методы, рекомендуемые к применению в ходе анализа результативности процессов и СМК университета в целом.

Исследования были проведены в форме опроса студентов. Целью исследования было получить достаточно информации для того, чтобы произвести оценку качества проведения дисциплин и качества обучения в ГГУ имени Франциска Скорины с целью определения приоритетных направлений улучшения качества процесса обучения.

...

Объем заключения не должен превышать двух страниц

Размер шрифта 15 пт

По центру прописными буквами

СПИСОК ИСПОЛЬЗОВАННЫХ ИСТОЧНИКОВ

Отступ 1,25

Двойной межстрочный интервал

1. Управление качеством: учебник / под ред. С. Д. Ильенковой. – М. : ЮНИТИ, 1998. – 8 с.
2. СТБ ISO 9001-2015 Система менеджмента качества. Требования. – Взамен СТБ ISO 9001-2009 ; введ. 01.03.2016. – Минск : Белорус. гос. ин-т стандартизации и сертификации, 2016. – 64 с.
3. Матрос, Д. Ш. Управление качеством образования на основе новых информационных технологий и образовательного мониторинга / Д. Ш. Матрос, Д. М. Полев, П. П. Мельникова. – М. : Педагогическое общество России, 2001. – 128 с.
4. СТБ ISO 10004-2015 Менеджмент качества. Удовлетворенность потребителя. Руководящие указания по мониторингу и измерению. – Введен 01.03.2016. – Минск : Белорус. гос. ин-т стандартизации и сертификации, 2016. – 32 с.
5. Zakonbase [Электронный ресурс] : Системы менеджмента качества. Рекомендации по улучшению деятельности. – Режим доступа : <https://zakonbase.ru/content/part/375455?print=1>. – Дата доступа : 29.04.2020.
6. Управление качеством : учебное пособие / С. А. Зайцев [и др.]. – М. : ЮНИТИ, 2016. – 250 с.
7. ГОСТ ISO 19011-2013 Руководящие указания по аудиту системы менеджмента. – Введ. 01.03.2014 (введен с отменой СТБ ISO 19011–2003). – Минск : Белорус. гос. ин-т стандартизации и сертификации, 2014. – 44 с.
8. Тарбеев, Ю. В. О роли метрологии в управлении качеством / Ю. В. Тарбеев. – М. : Знание, 1989. – 16 с.

...

Источники в списке располагают в порядке появления ссылок в тексте работы

В список включаются только те источники, на которые в тексте работы приведены ссылки

Размер шрифта 15 пт

По центру прописными буквами

ПРИЛОЖЕНИЕ А
Название приложения

По центру строчными буквами, полужирным шрифтом, без переноса слов

Материалы приложения

.....
.....
.....
.....
.....

Каждое приложение начинают с новой страницы и располагают в порядке появления ссылок в тексте работы

В приложения обязательно включается заключение о результатах проверки текста работы на отсутствие плагиата

Все приложения должны быть перечислены в содержании работы с указанием их обозначений и наименований

Приложения должны иметь общую с остальной частью работы сквозную нумерацию страниц

В приложения обязательно включается заключение о результатах проверки текста работы на отсутствие плагиата

ПРИЛОЖЕНИЕ Б

Заключение о результатах плагиат-проверки текста дипломной работы

Окончил вуз в 2019 году или готовишься к защите в 2020 году? Приглашаем тебя принять участие в У-Всероссийском конкурсе дипломов «We First»! Автор лучшей дипломной работы получит ценный денежный приз! Подробнее о конкурсе можно узнать [здесь](#).

АНТИПЛАГИАТ
ТВОРИТЕ СОБСТВЕННЫМ УМОМ

ПОЛЬЗОВАТЕЛЬ
gmetgzu@gmail.com

БАЛЛОВ
0

ТАРИФ
Бесплатный доступ (0/0)

МОДУЛИ И КОЛЛЕКЦИИ
Подключено: 1 смотреть

МЕНЮ

ru

Главная / Кабинет /

Оригинальность 80,16%

Замитирования 19,84%

Цитирования 0%

Самоцитирования 0%

Полный отчет

Краткий отчет

История отчетов

РАСПЕЧАТАТЬ

ВЫГРУЗИТЬ

СОЗДАТЬ ССЫЛКУ

Свойства документа

Имя исходного файла: Дипломная Т. Романова.pdf

Авторы документа: Не указано

Название документа: Дипломная Т. Романова

Тип документа: Не указано

РЕДАКТИРОВАТЬ СВОЙСТВА

Параметры проверки

Текстовые метрики

Статистика по документу